

## POMPĂ SUBMERSIBILĂ DE DRENAJ CU TOCATOR DTRT 550



Tocator din oțel  
inox tratat

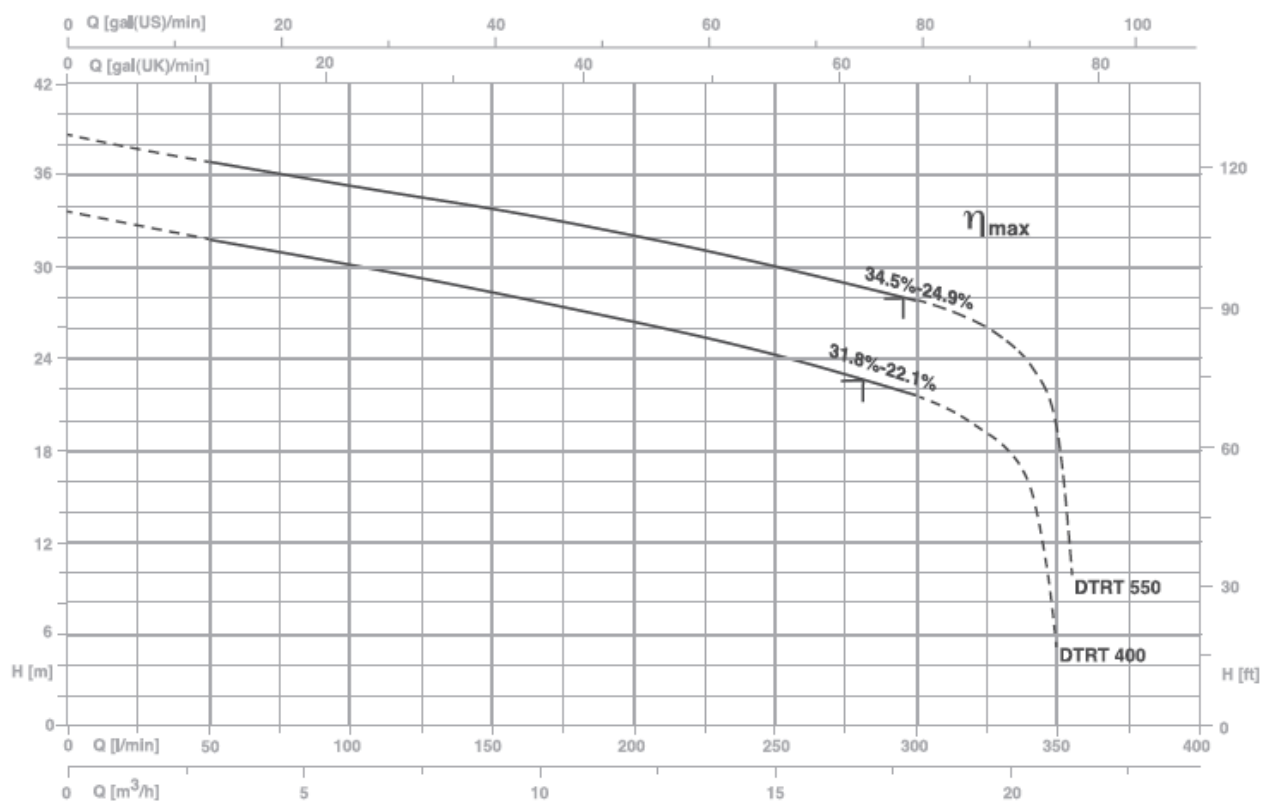


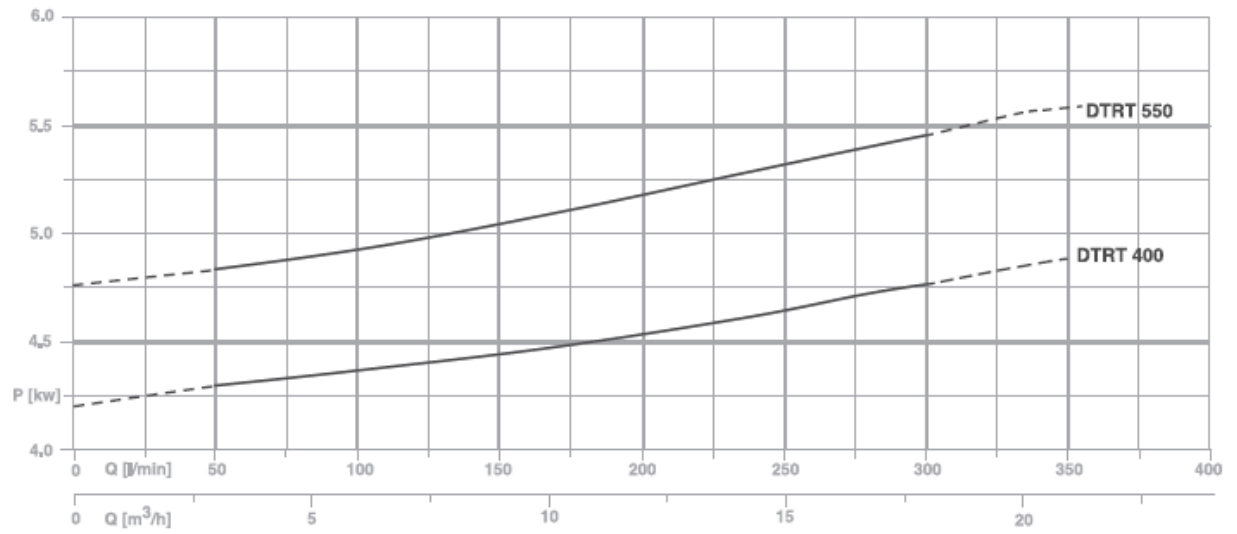
Rotor din fonta

Putere absorbită P1:	5.3 kW
Putere P2:	4 kW
Alimentare:	400 V / 50 Hz
Înălțime de refulare max.:	38.6 m
Debit maxim:	300 l/min
Adancime maximă de imersie:	20 m

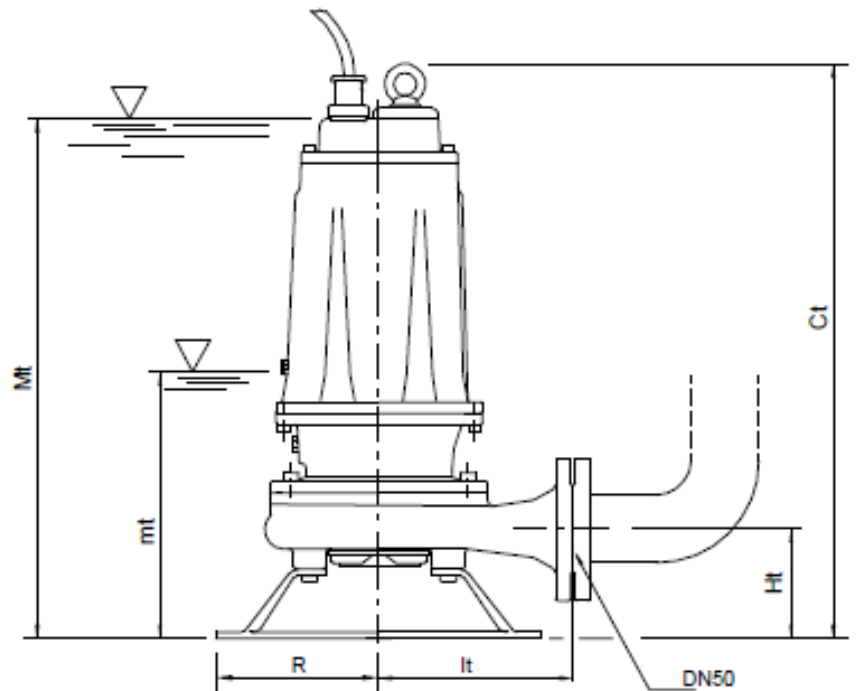
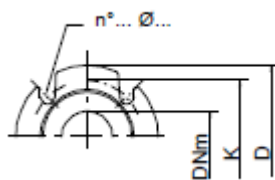
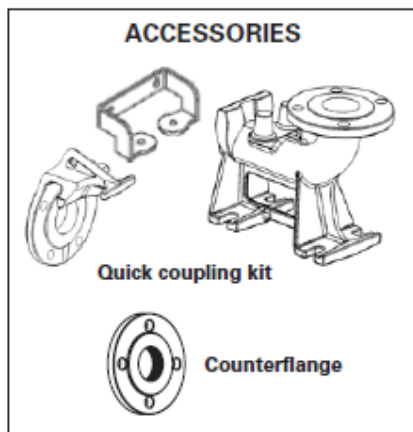
Debit Q (m <sup>3</sup> /h - l/min)						
0	3	6	9	12	15	18
0	50	100	150	200	250	300
Înălțime de refulare H (m)						
38.6	36.9	35.3	33.9	32.1	30.1	27.6

Temperatura maximă a apei:	40 °C
Corp pompă:	fontă
Rotor pompă:	fonta
Etanșare mecanică:	dublă, cu bariera de ulei: carbura de siliciu + ceramica grafit
Motor cu inductie:	2 poli, în baie de ulei
Arbore motor:	otel AISI 304
Clasă de izolație:	F
Clasă de protecție:	IP68
Cablu	H07 RNF - 10 m
Tocator:	Otel inox tratat
Suruburi:	otel inox A2
Suport:	otel galvanizat
Garnituri:	NBR

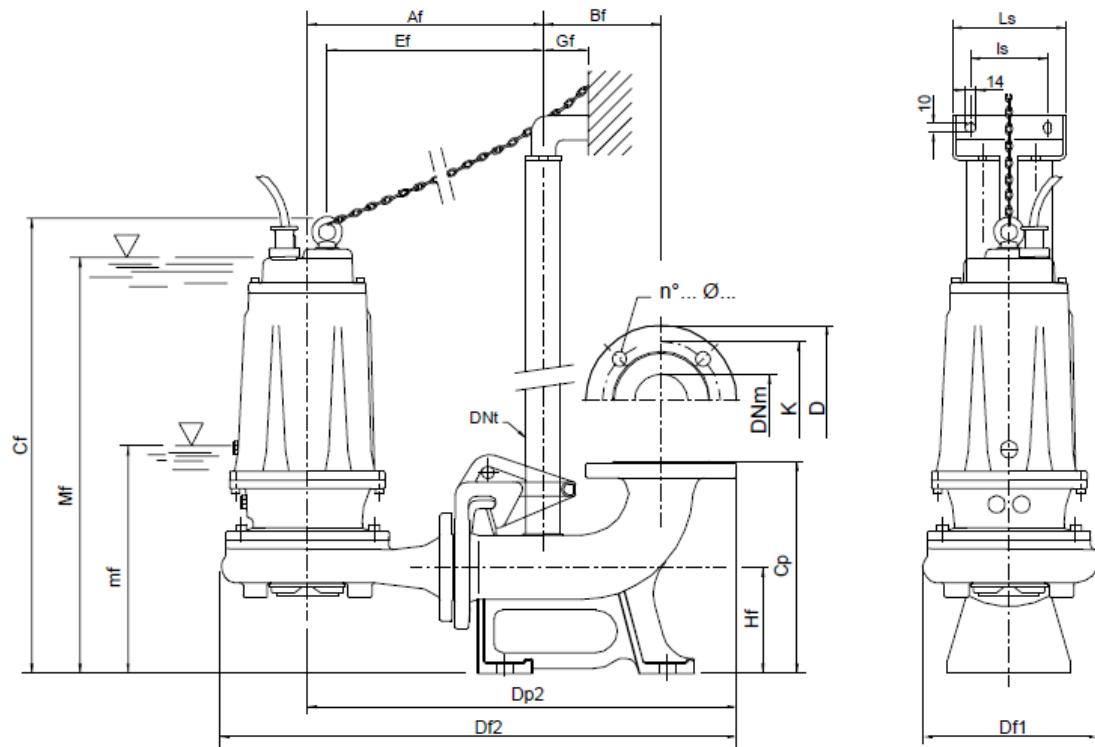




### ACCESORII



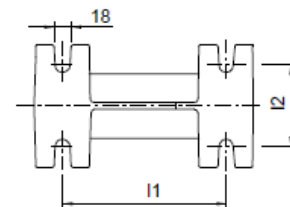
Mt – nivel minim de functionare in regim continuu  
 mt – nivel minim de functionare



Mt – nivel minim de functionare in regim continuu

mt – nivel minim de functionare

Flange UNI PN 10 (mm)			
DNm	K	D	n°... Ø...
50	125	165	4... 18...
65	145	185	4... 18...



TYPE	DIMENSIONS (mm)							Kg
	Ct	Ht	R	lt	mt	Mt	DNm	
DTRT 400	595	112	160	190	265	550	50	58
DTRT 550	595	112	160	190	265	550	50	66
DTRT 750	680	160	180	250	280	630	65	94
DTRT 1000	680	160	180	250	280	630	65	97

TYPE	DIMENSIONS (mm)																	
	Af	Bf	Cf	Cp	Df1	Df2	Dp2	DNt	Ef	Gf	Hf	I1	I2	Is	Ls	mf	Mf	DNm
DTRT 400/P	300	145	614	260	237	654	538	1" 1/4	269	55	130	200	100	95	140	290	566	50
DTRT 550/P	300	145	614	260	237	654	538	1" 1/4	269	55	130	200	100	95	140	290	566	50
DTRT 750/P	331	145	656	260	279	710	569	1" 1/4	297	55	130	200	100	95	140	290	600	65
DTRT 1000/P	331	145	656	260	279	710	569	1" 1/4	297	55	130	250	100	95	140	290	600	65